



Instrukcja montażu lustra

WAŻNE – Przed montażem proszę dokładnie zapoznać się z instrukcją bezpieczeństwa.

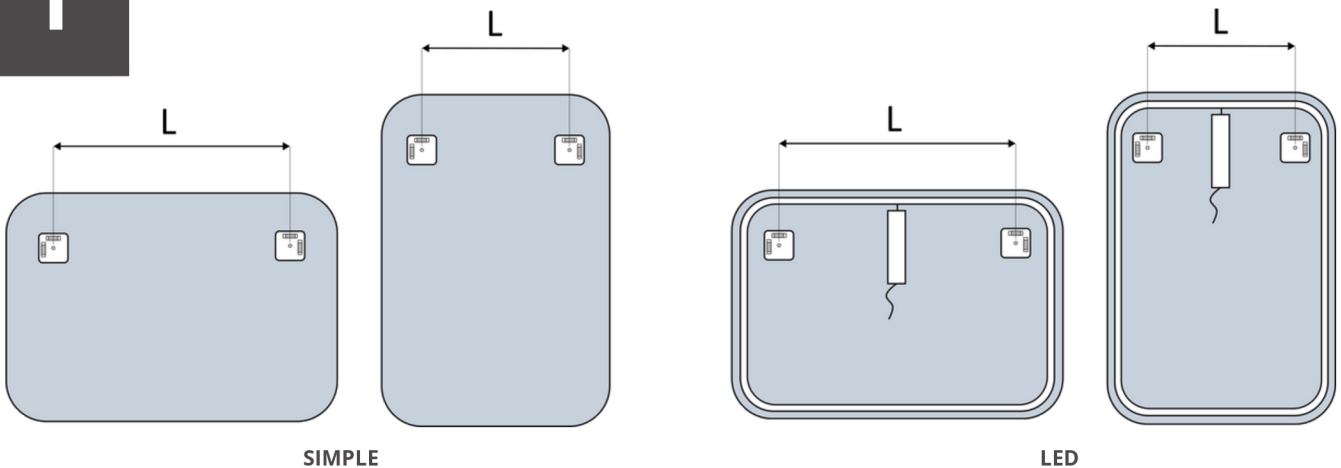


 2x	EN You will need	FR Tu auras besoin de	PL Będziesz potrzebować
	DE Du wirst brauchen	ES Necesitará	IT Avrai bisogno
			
	 2x	 1x	 1x

1

Zmierz szerokość rozstawu uchwytów montażowych.

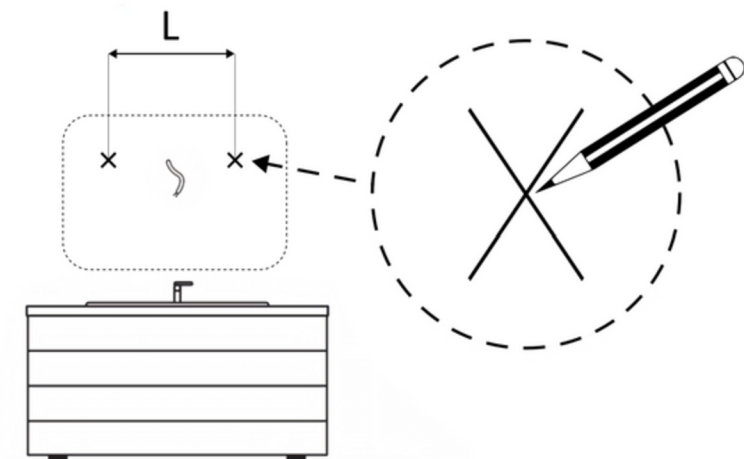
Zwróć uwagę, że budowa lustra może różnić się w zależności od wybranego modelu.



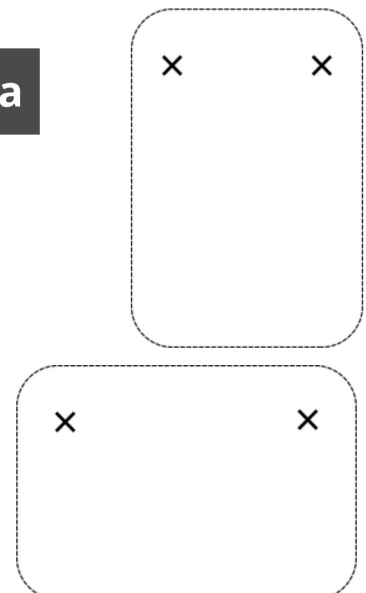
2

Nanieś na ścianę wcześniej zmierzony wymiar.

Niektóre lustra mogą być zawieszono zarówno poziomo jak i pionowo (rys. 2a).



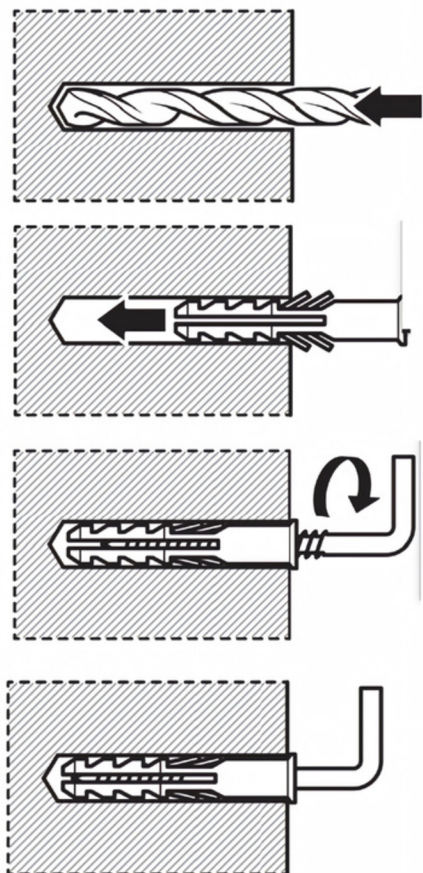
2a



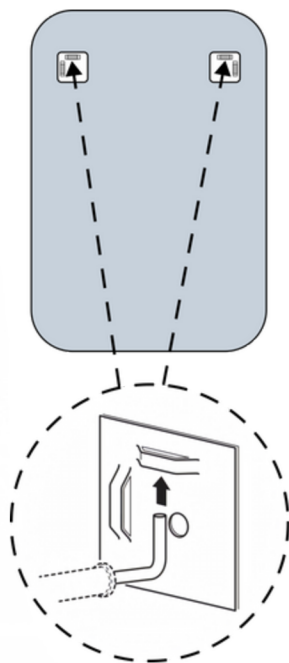
3

Zamocuj kołki montażowe w miejscu wcześniej wytyczonym.

Zwróć uwagę, że głębokość na jaką powinny być wkręcone kołki będzie różnić się w zależności od wybranego modelu.

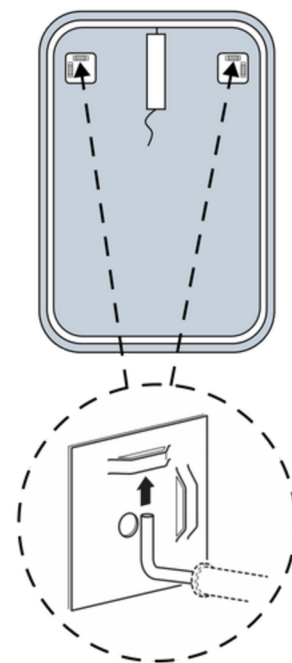


3a



SIMPLE

3b

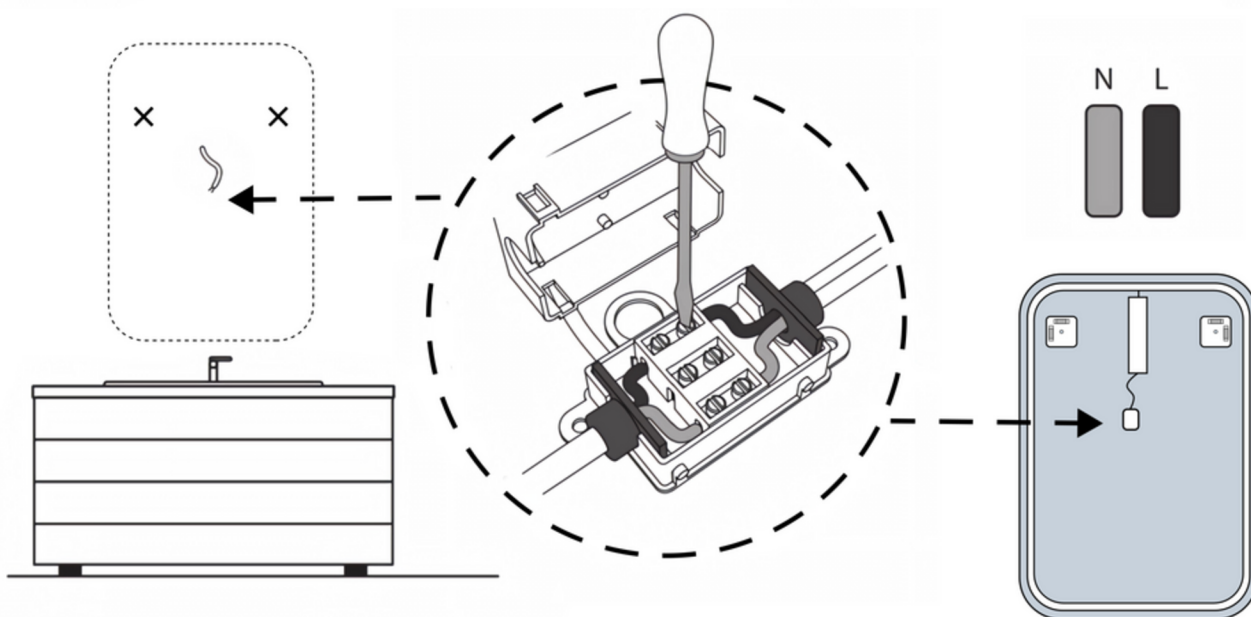


LED

4

Podłącz przewody za pomocą kostki elektrycznej.

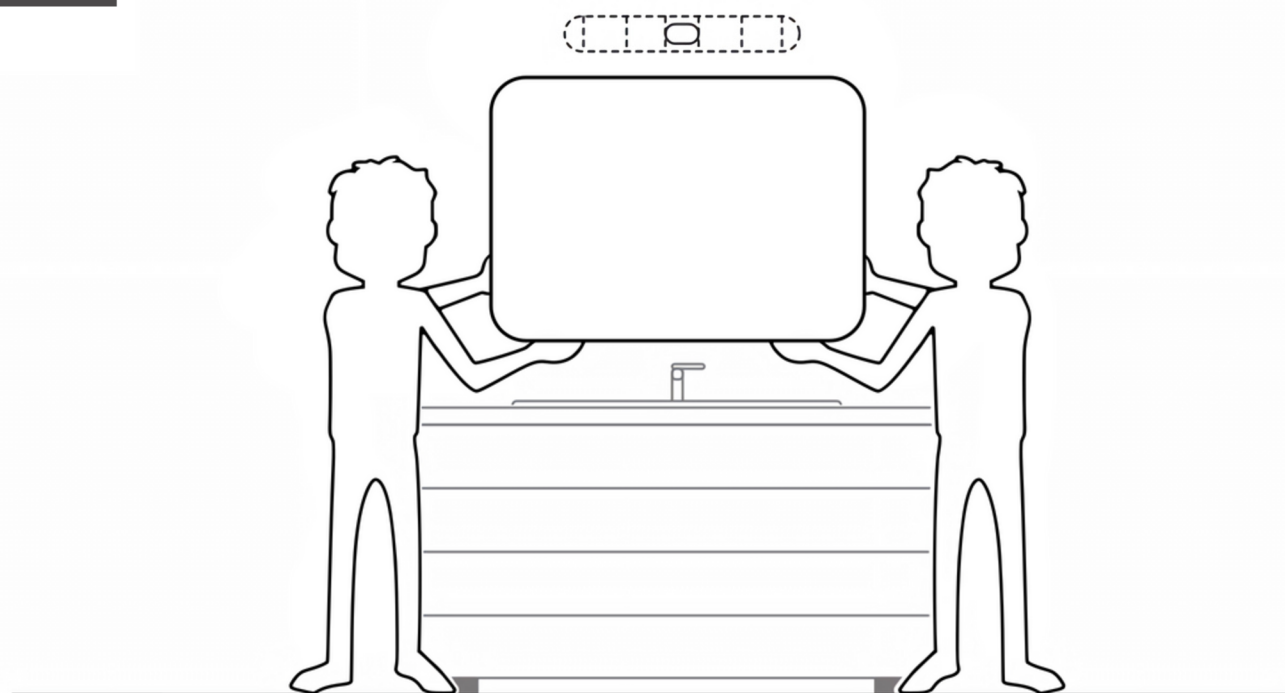
Przed podłączeniem przewodów do kostki należy usunąć z nich kawałek izolacji znajdującej się wokół przewodów na długości około 5 mm. Kostka ma 2 lub 3 otwory na przewody. Na pewno będzie tam miejsce na: przewód fazowy = L (brązowy, czerwony lub czarny), przewód zerowy = N (niebieski). Czasami jest również otwór na przewód ochronny = PE (zielony/żółty). Po włożeniu przewodów do kostki dokręć śruby śrubokrętem.



5

Zawieś lustro na wcześniej przygotowanych mocowaniach.

Zwróć uwagę, że do zawieszenia lustra, w zależności od wybranego modelu, może być potrzebna pomoc dodatkowej osoby.



6

Gdy lustro jest stabilnie zamontowane, uruchom je za pomocą wybranego rozwiązania i ciesz się z użytkowania naszego produktu.

